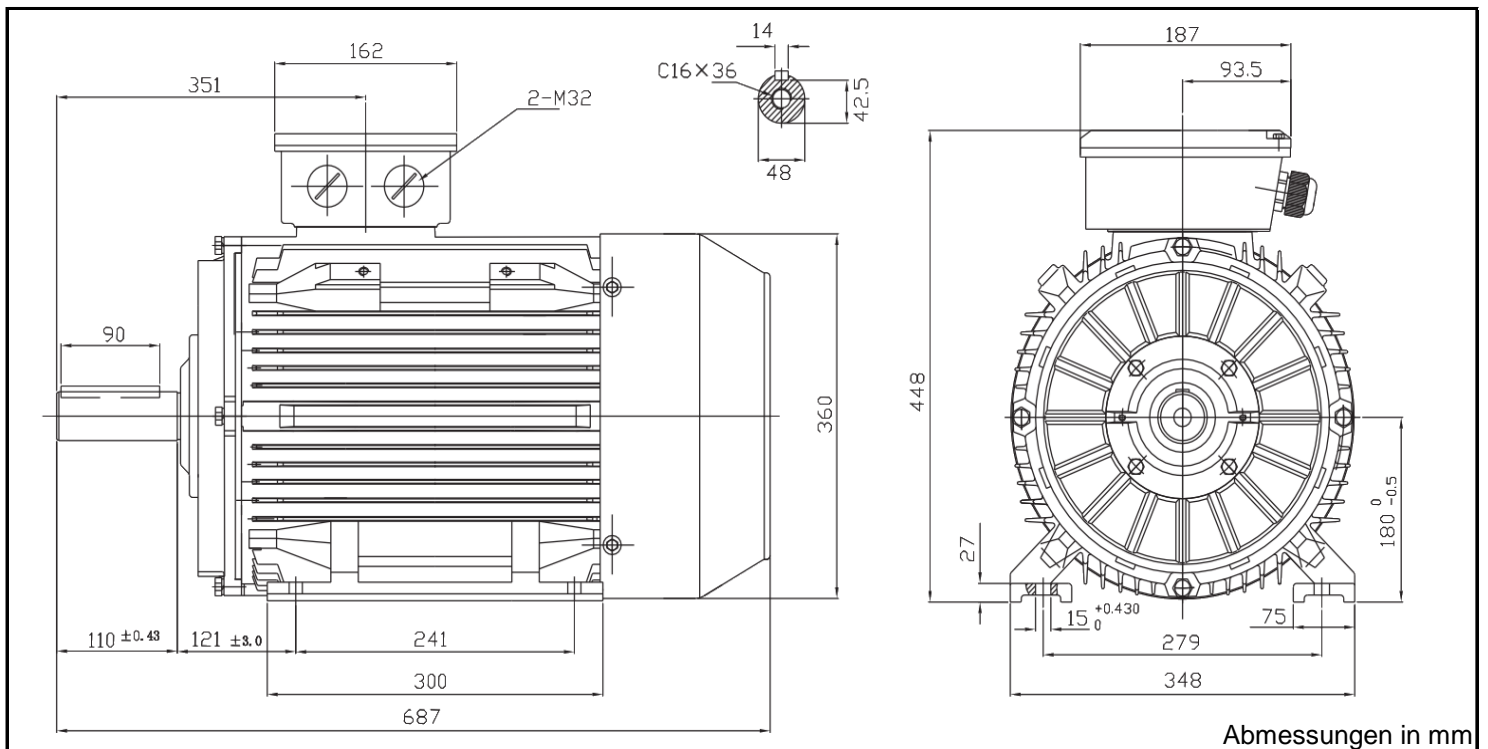


# T3C 180M-4



Produktreihe	: T3C - IE 3 - Drehstrommotor Premium Efficiency		
Leistung	: 22,0 kW	Baugröße	: 180M
Drehzahl	: 1460 upm	Bauform	: B3
Spannung	: 400/690 V Δ/Y	Gewicht	: 165 kg
Frequenz	: 50 Hz	Gehäusematerial	: Grauguss
Nennstrom	: 33,5/19,4 A	Schutzart	: IP 55
Ia/In	: 9,0	Isolierklasse	: F
Nennmoment	: 121 Nm	Betriebsart	: S1
Anlaufmoment	: 250 %	Kühlmitteltemperatur	: -20°C - +40°C
Kippmoment	: 300 %	Verschraubungen	: 2xM32x1,5 nicht im Lieferumfang enthalten 1xM16x1,5
		maximale Aufstellhöhe	: 1000 m über NN
		Farbe	: RAL 9005
Leistung	: 100%	Wirkungsgradklasse	: IE 3
Wirkungsgrad	: 92,6		
Leistungsfaktor Cos φ	: 0,86		
Lagertyp	: A-Seitig 6311-ZZ-C3	B-Seitig	6311-ZZ-C3
Nachschmierfrist	: --		--
Fettmenge	: --		--
Fettsorte	: --		--

Ausführung nach DIN EN / IEC 60034-1; Technische Änderungen und Irrtümer vorbehalten

Blecher Motoren GmbH, Wilhelm-Röntgen-Straße 16-18, D-63477 Maintal

Tel.: 06181 / 428994-0, Fax 06181 / 428994-11, www.blecher.de